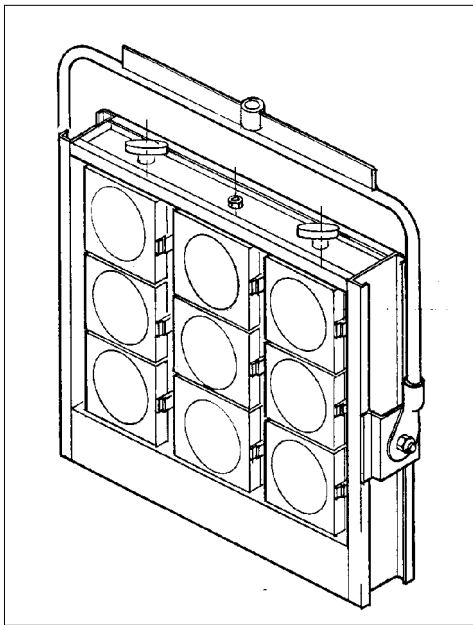
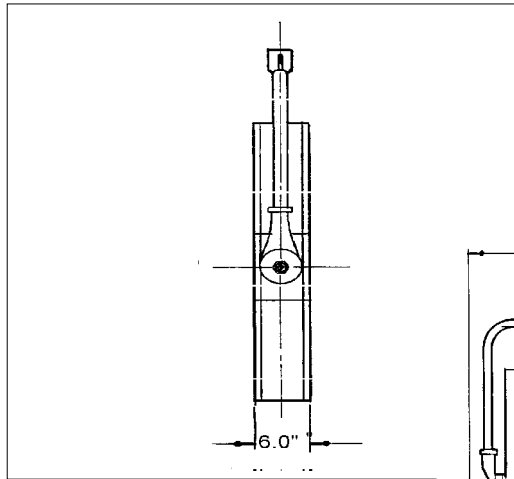


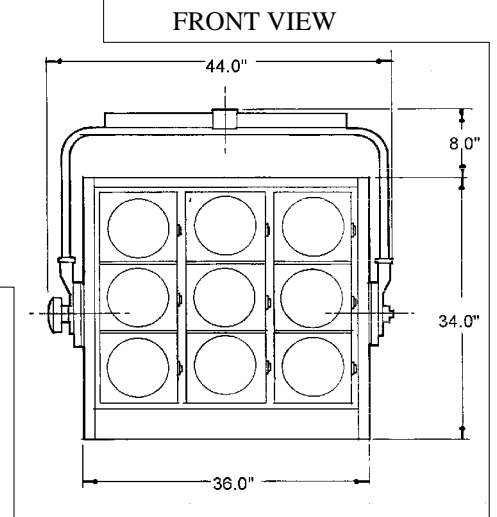
MODEL # L8000



1000 Watt NINE LIGHT MAXI BRUTE



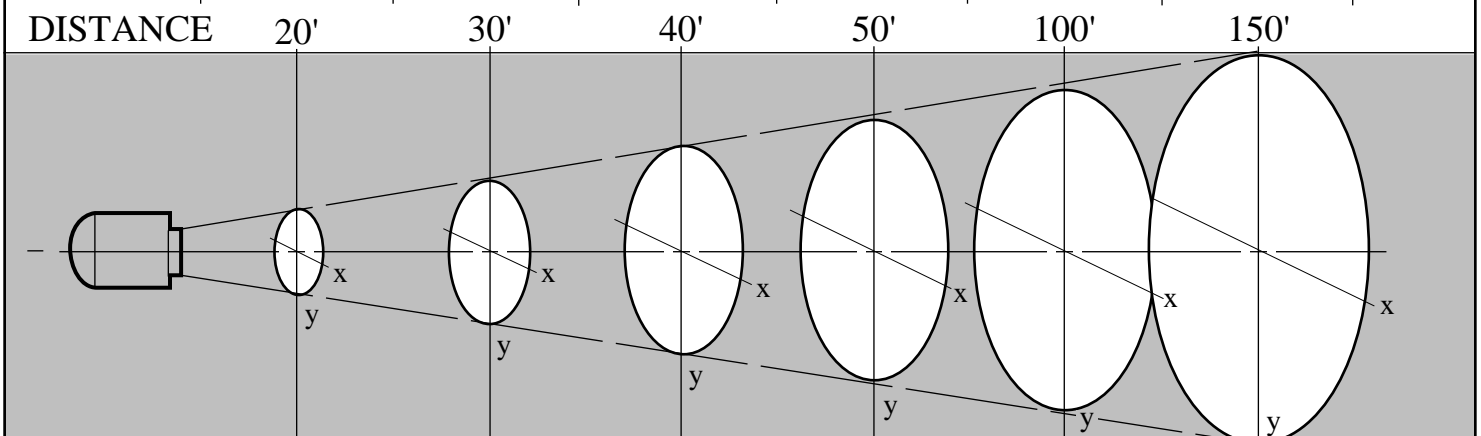
SIDE VIEW



FRONT VIEW

BEAM PATTERN

LAMP	x A y	x B y	x C y	x D y	x E y	x F y	COLOUR TEMP.
Q1000 PAR 64/1	4.8 x 3.0	7.0 x 4.6	9.5 x 6.0	11.5 x 7.5	23.5 x 15.0	35.0 x 22.0	3200 K
Q1000 PAR 64/5	10.5 x 5.0	15.5 x 7.0	21.0 x 9.8	26.0 x 12.0	52.1 x 23.9	77.6 x 35.5	3200 K
							K
							K



LAMP	F.C. A	F.C. B	F.C. C	F.C. D	F.C. E	F.C. F	TYPE
Q1000 PAR 64/1	10,000	4,500	2,525	1,620	405	180	
Q1000 PAR 64/5	3,050	1,350	760	485	120	55	



760 Bayview Drive, Barrie, Ontario L4N 9A6 Tel:(705)739-7886 Fax:(705)739-1067
 Toll Free:1-877-MCLIGHT (625-4448) E-mail:mcl@mclights.com Web:http://www.mclights.com

Moving at the speed of light...